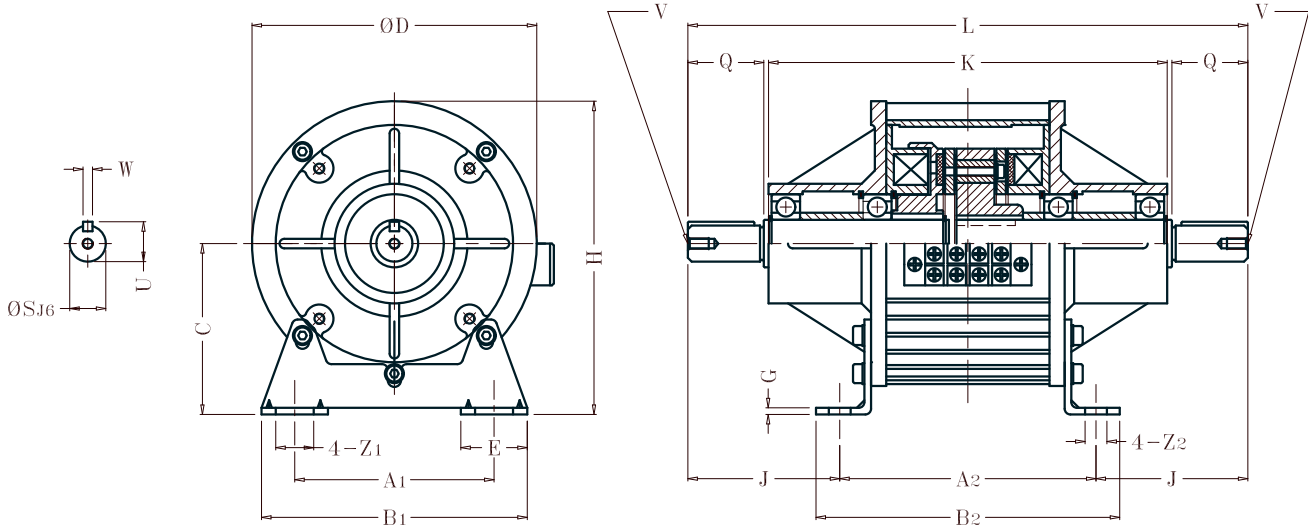


HELISTAR

EUDS-□□

對軸式電磁離合器. 制動器組合
Dual shaft type clutch & brake unit



型號 Model	0.6	1.5	2.5	5	10	20	40	60	
本體 (Body)	A1	65	80	105	135	155	195	250	250
	A2	90	110	135	160	200	240	300	300
	B1	90	110	140	175	200	240	300	300
	B2	105	130	160	185	230	270	340	340
	C	65	80	90	112	132	160	195	195
	D	100	125	150	190	230	290	350	350
	E	27.5	32.5	35	42.5	45	47.5	50	50
	G	2.6	3.2	3.2	4.5	6	20	23	23
	H	115	142.5	165	207	247	305	370	370
	J	48.5	63	80	108	145	188	170	170
	K	132	171	210	270	362	448	452	452
	L	187	236	295	376	490	616	640	640
	V	M4*0.7深8	M4*0.7深8	M6*1深11	M6*1深11	M6*1深11	M10*1.5深17	M10*1.5深17	M10*1.5深20
	Z1	13.5	15.5	20	24	28	28	34	34
	Z2	6.5	9	11.5	11	14	14	17	17
軸 (Shaft)	Q	25	30	40	50	60	80	94	94
	S	11	14	19	24	28	38	42	60
	U	12.5	16	21	27	31	41.5	45.5	65
	W	4	5	5	7	7	10	12	15
質量 weight	2.1	3.5	6.8	12	22	55.5	96.2	125	