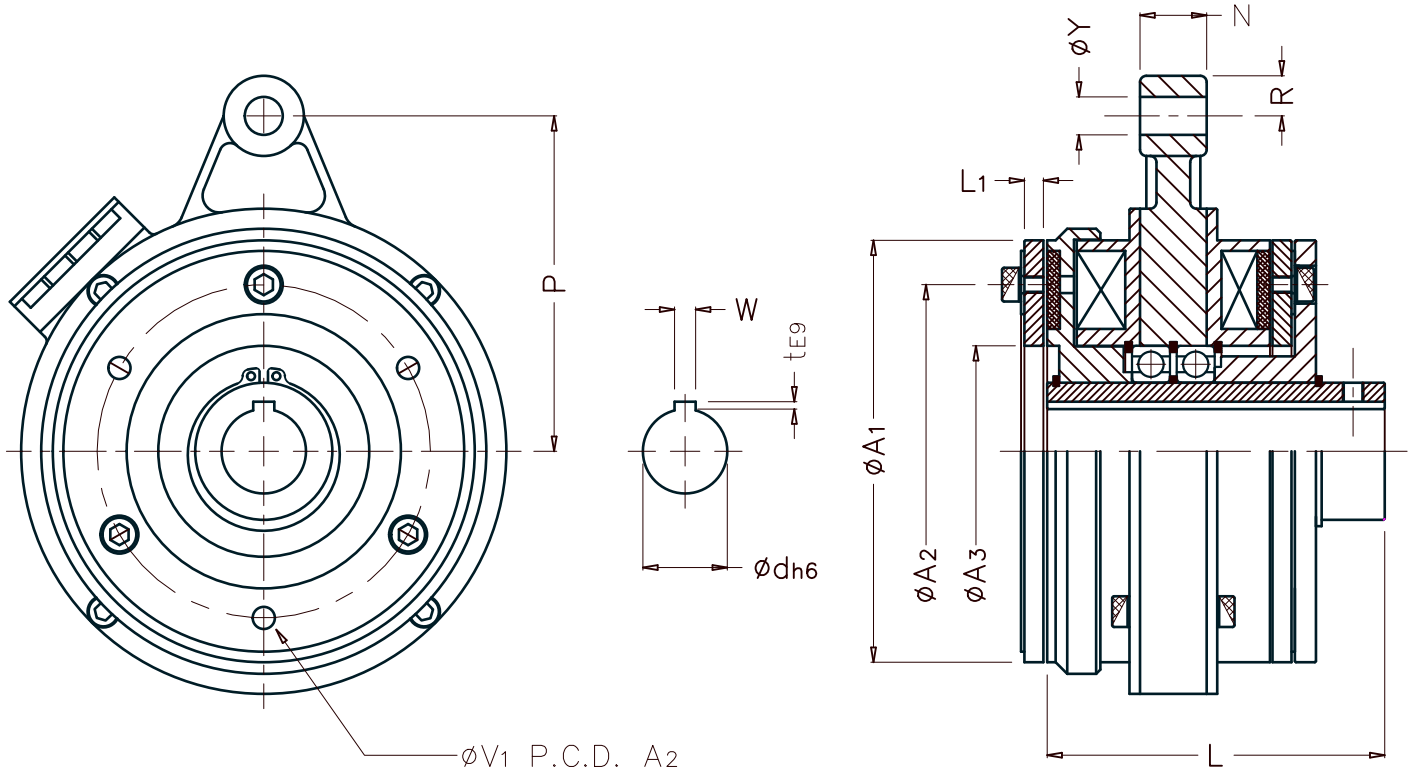


# HELISTAR

**EUH-□□** 中空軸式電磁離合器. 制動器組合

Hollow shaft type clutch & brake unit



型號 Model	5	10	20	40	60	
本體 (Body)	A1	125	160	200	250	313
	A2	95	120	158	210	260
	A3	62	80	100	125	155
	L	108.5	128	160	180	206.7
	L1	6	8	9	11	15
	N	20	20	20	30	40
	P	105	132	159	200	200
	R	13	18	20	25	25
	V1	3-6.5	3-8.5	3-10.5	4-12.5	4-10.5
	Y	12	15	18	21	21
軸 (Shaft)	D	25	35	40	48	55
	t	3	3.5	3.5	3.5	3.7
	W	7	10	10	12	12