

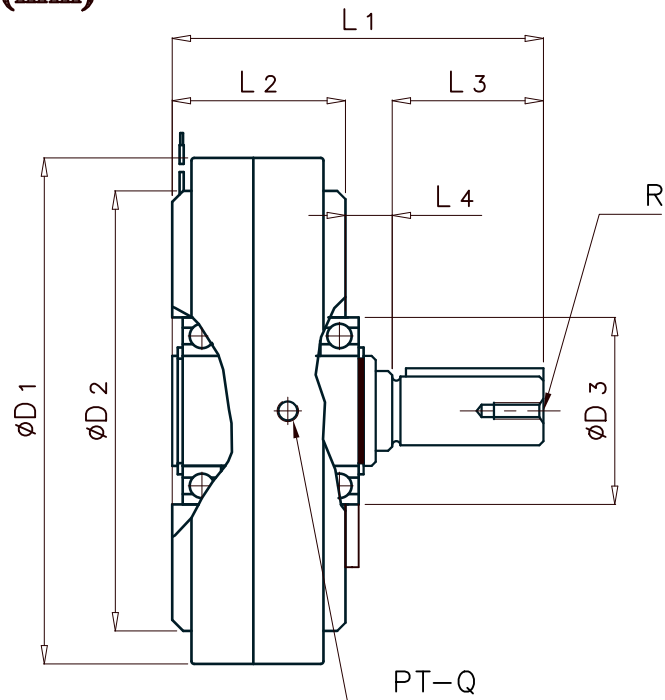
# HELISTAR

PLBS-□□□

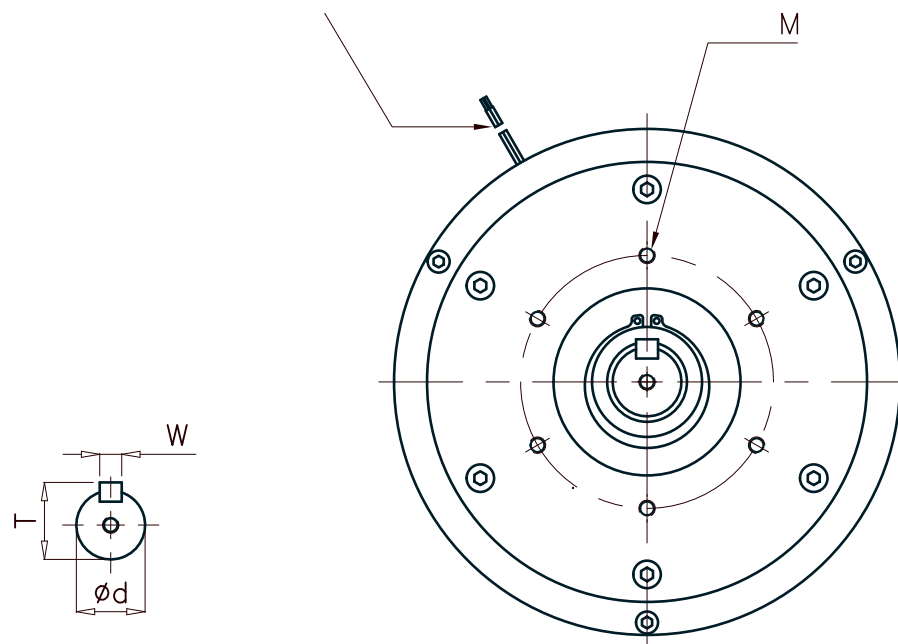
低速出軸型磁粉式制動器(1.2~40kgfm)

Low speed protrudent shaft type powder brake

外型尺寸圖 (mm)



出線長300mm



軸部詳圖

型式	L1	L2	L3	L4	L5	D1	D2	D3	D4	Q	R		M		軸部		
											徑	深	徑	深	d(H7)	W(F8)	T <sub>(+0.3)</sub> <sup>0</sup>
PLBS-012										1/8			3-M6/M4	10/6			
PLBS-025	120	60	43	17	4	152	125.5	62	80	1/8	M5	10	6-M6	10	20	5	22
PLBS-050	135	63	55	17	4.8	184	160	68	92	1/8	M6	12	6-M6	10	25	8	28
PLBS-100	164	80	65	19	5	219	190	90	120	1/4	M10	20	6-M8	15	30	8	33
PLBS-200	212	118	69	25	6	278	250	125	150	3/8	M10	20	6-M10	15	35	10	38.5
PLBS-400						327	290	125	160	3/8			6-M10	20			

\* 空轉轉矩為額定轉矩的3%以下 \*\* 空轉轉矩特殊要求請事先告知 \*